

КАТАЛОГ

 **DIVANICA**

**ФАБРИКА МЕБЕЛИ  
ПРЕМИУМ-КЛАССА**



 **DIVANICA**

О КОМПАНИИ



Мебельная фабрика «Диваника» — это современное российское производство, накопленный опыт и традиции мировых производителей, высокие стандарты качества, это философия комфорта и реализация принципа «Вы достойны лучшего».

Миссия нашей фабрики — создать не просто мебель, а помочь сформировать вам атмосферу дома: классический дизайн или современные смелые и яркие проекты, мягкие формы или строгая геометрия линий. Наша мебель — точка притяжения. Наша мебель — ваше отражение.

Специалисты мебельной фабрики «Диваника» от конструктора до мастеров каретной стяжки — это коллектив профессионалов своего дела, имеющих многолетний опыт работы на российских мебельных производствах. Но под одной крышей их собрала идея — создавать лучшую мягкую мебель в лучшей стране, в России.

Каждый клиент для нас уникальный и исключительный. Наша цель — помочь сделать Вашу жизнь комфортнее и красивее, создав для Вас идеальный диван.





## TUFTY-TIME

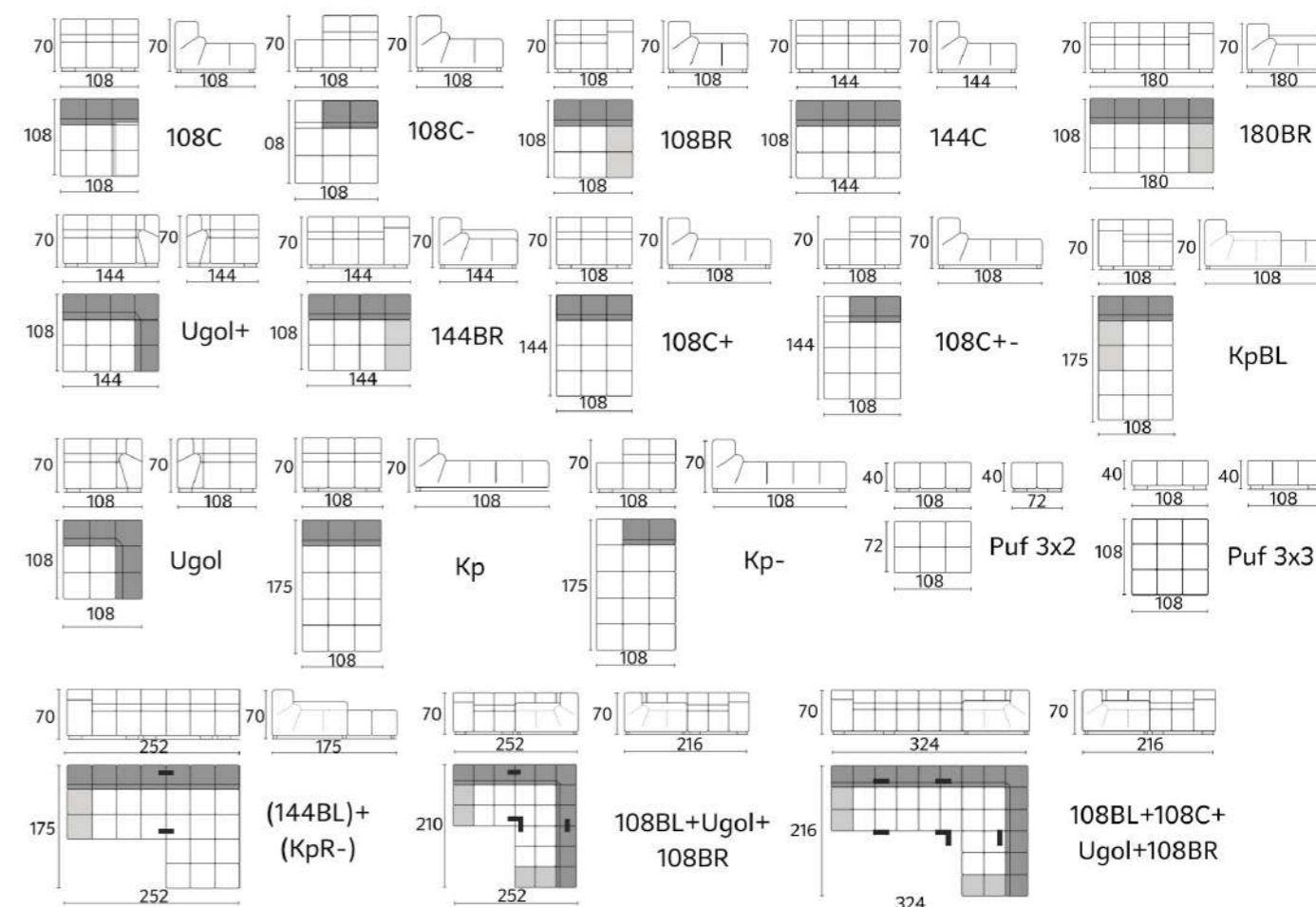
Дизайн, придуманный законодателями мебельной моды итальянцами и ставший новой классикой. Модульная система и высокая эргономичность — отличительные черты этой модели. «Диваника» одно из немногих российских мебельных производств, способных исполнить диван с учётом всех технологических особенностей.



### Техническая информация

Модульная система	Да Каждый модуль может являться отдельным предметом мебели
Механизм трансформации	Пума (производство Stalmot)
Место для хранения	Фанерный короб под лаком разных цветов
Каркас	Березовая шлифованная фанера Струганный брус Металлические элементы Металлическая пружина "змейка" для упругости основания Европейская фурнитура
Наполнение	Пенополиуританы высокой плотности марок EHR (Elax) и HR со слоистой структурой Общая высота слоя ППУ до 170 мм
Обивка	Все виды мебельных материалов
Подушки	Гипоаллергенное синтетическое спиральное волокно "Aeron" Одна приспинная подушка на каждый модуль в комплекте
Опоры	Массив твердых пород дерева Хромированный металл

### Схемы







# CLOUD

Уникальный дизайн, нестандартное модульное решение, плавность линий и мягкость форм позволят этой модели лаконично вписаться в современные интерьеры.

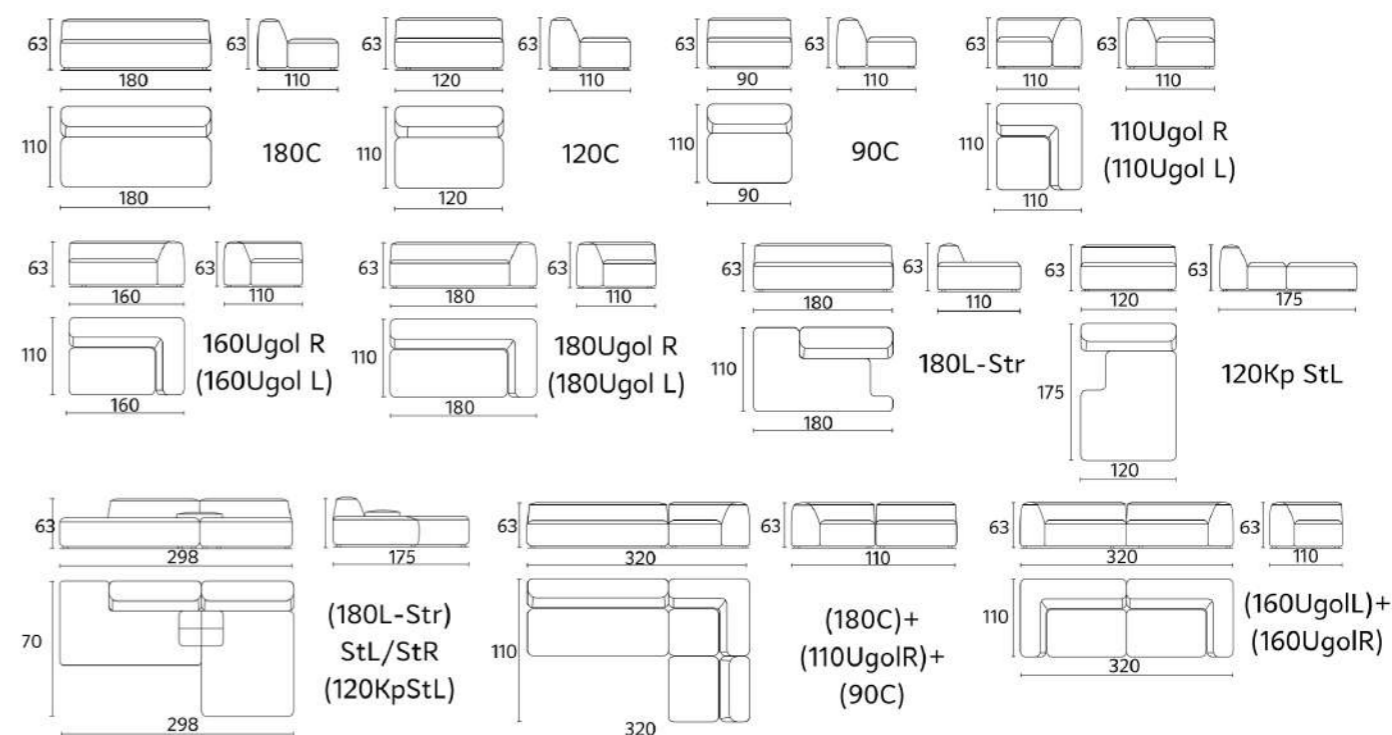


3d модель доступна для скачивания на сайте [divanica.ru](http://divanica.ru)

## Техническая информация

Модульная система	Да Каждый модуль может являться отдельным предметом мебели
Механизм трансформации	Не предусмотрен
Место для хранения	Не предусмотрено
Каркас	Березовая шлифованная фанера Строганный брус Металлические элементы Металлическая пружина "змейка" для упругости основания Европейская фурнитура Уклон каркаса сиденья на 3° обеспечивает правильный эргономический угол
Наполнение	Пенополиуританы высокой плотности марок EHR (Elax) и HR со слоистой структурой обеспечат долголетие, комфорт и продвинутую эргономику Общая высота слоя ППУ до 150 мм Упругая основа из тканых эластичных ремней в сиденье и спинке
Обивка	Все виды мебельных материалов
Подушки	Гипоаллергенное синтетическое спиральное волокно "Aeron" Одна приспинная подушка в комплекте
Опоры	Массив твердых пород дерева Хромированный металл

## Схемы







**Техническая информация**

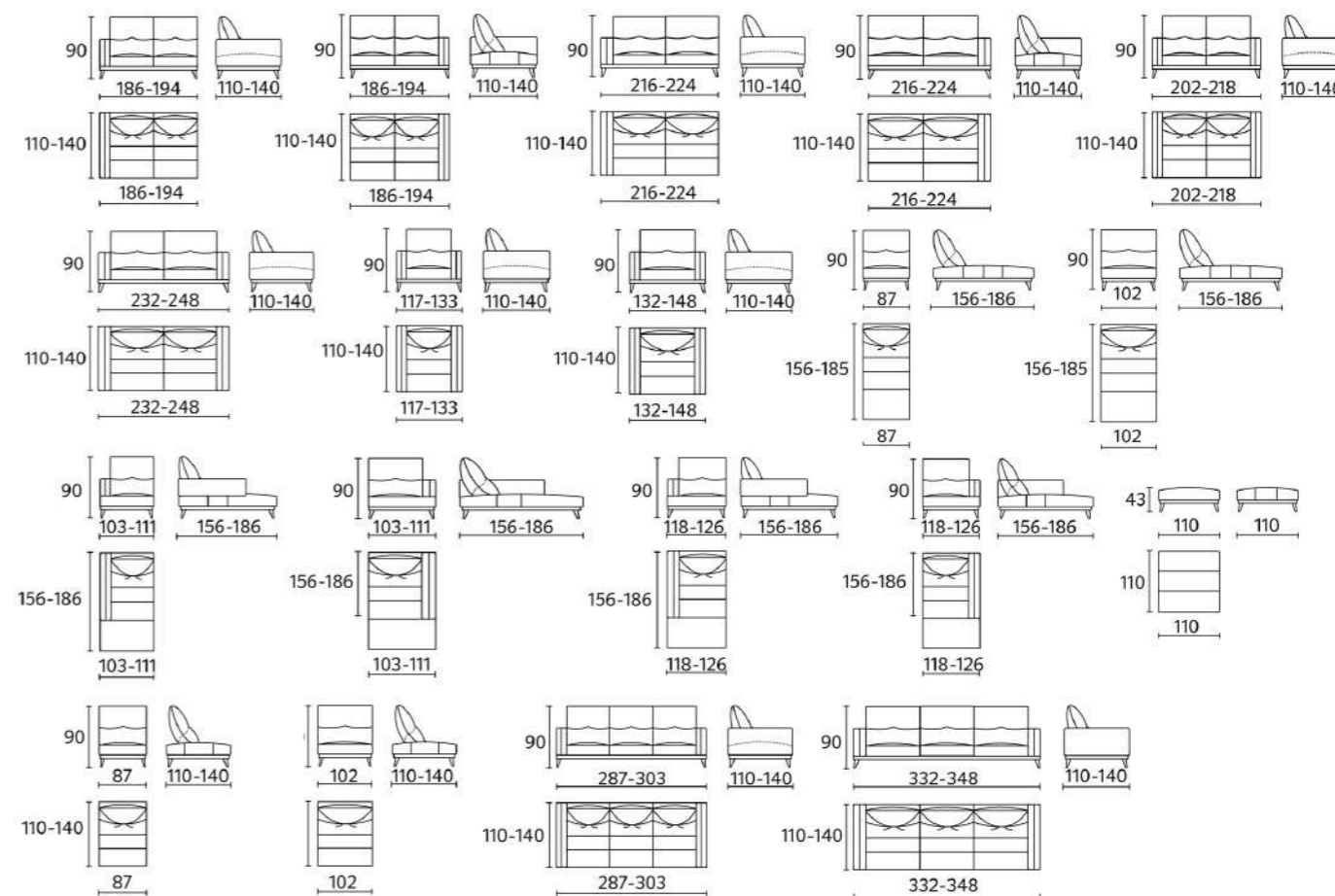
Модульная система	Да Каждый модуль может являться отдельным предметом мебели
Механизм трансформации	Хромированный шагающий механизм перестановки подушек спинки освобождает место для комфортного сна Механизм наклона подлокотников
Место для хранения	Не предусмотрено
Каркас	Металлическая рама по периметру дивана сечением 50x40 и толщиной металла 3 мм Березовая шлифованная фанера Строганный брус (ДСП не используется) Тканый эластичный ремень для упругости основания Европейская фурнитура
Наполнение	Пенополиуританы высокой плотности Марок EHR(Elax) и HR контурной резки со слоистой структурой обеспечат долголетие, комфорт и продвинутую эргономику
Обивка	Все виды мебельных материалов
Опоры	Сталь плазменной резки толщиной 8 мм различных цветов

**INFINITI**

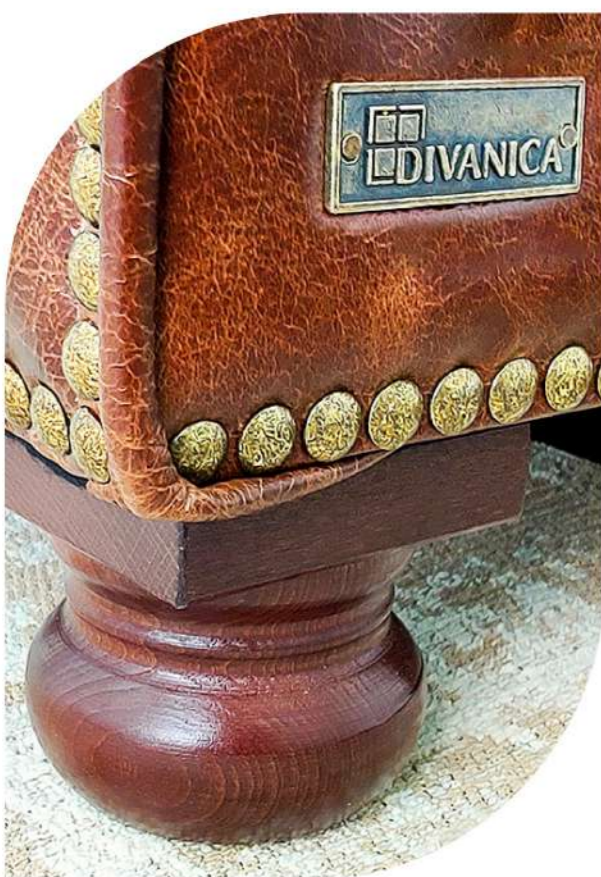
Элегантный и удобный Infiniti. Подлокотники этой модели подвижны, а спинки имеют систему двойной глубины для обеспечения комфорта. С помощью простой регулировки сиденья могут стать более комфортными и просторными.



**Схемы**







## CHESTERFIELD

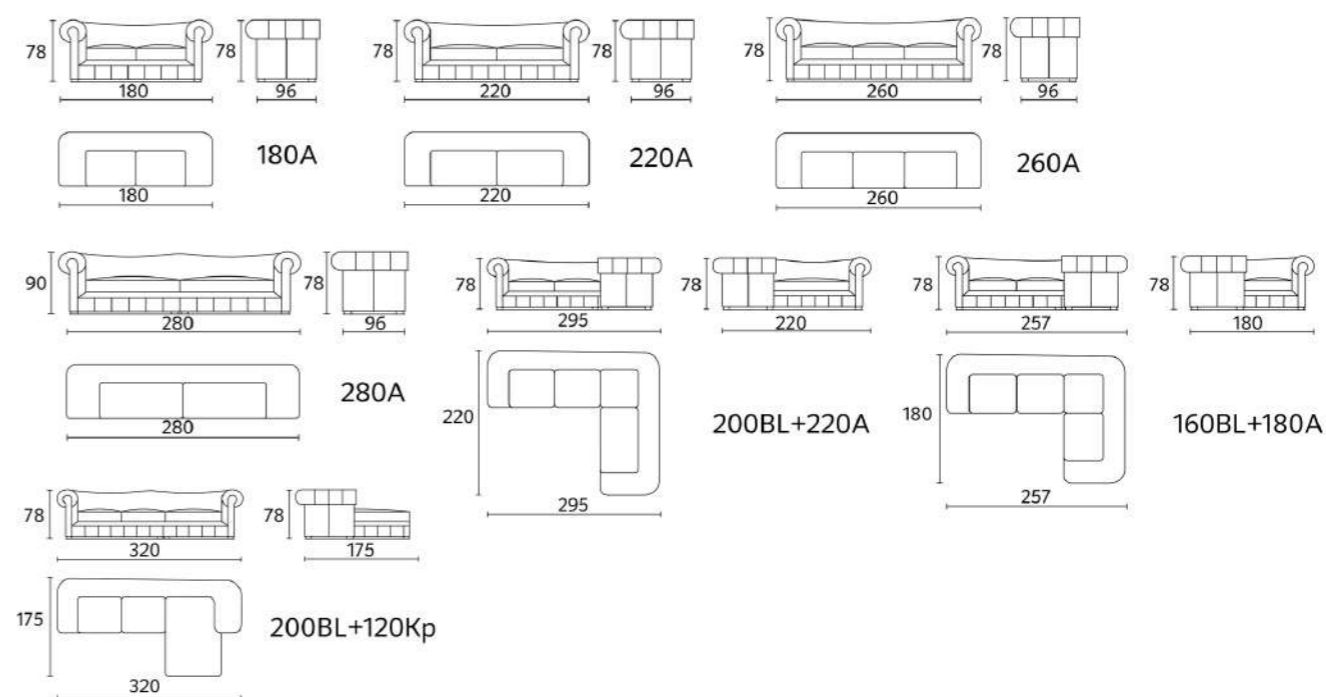
Нестареющая английская классика родом из 18 столетия. Наши мастера бережно сохраняют традиции ручной каретной стяжки, а также используют современные высококачественные отделочные материалы и фурнитуру.



### Техническая информация

Модульная система	Да
Механизм трансформации	Французская раскладушка (опционально)
Место для хранения	Не предусмотрено
Каркас	Березовая шлифованная фанера Строганный брус Независимый пружинный блок в основании (под подушками) дивана для лучшей эргономики Проверенная временем технология построения Европейская фурнитура
Наполнение	Пенополиуритан мягких марок S и S1 в спинке и подлокотниках толщиной до 80 мм
Обивка	Все виды мебельных материалов
Подушки сиденья	Пенополиуританы высокой плотности в сиденье марки EHR (Elax), с заявленной гарантией 15 лет на усадку, обеспечат долголетие, комфорт и продвинутую эргономику
Подушки спинки	Гипоаллергенное синтетическое спиральное волокно "Aeron" Внутренний чехол с ячеистой структурой препятствует слеживанию наполнителя
Опоры	Массив твердых пород дерева под лаком Латунные колесные наконечники для винтажного вида (опционально)

### Схемы







# MILAN

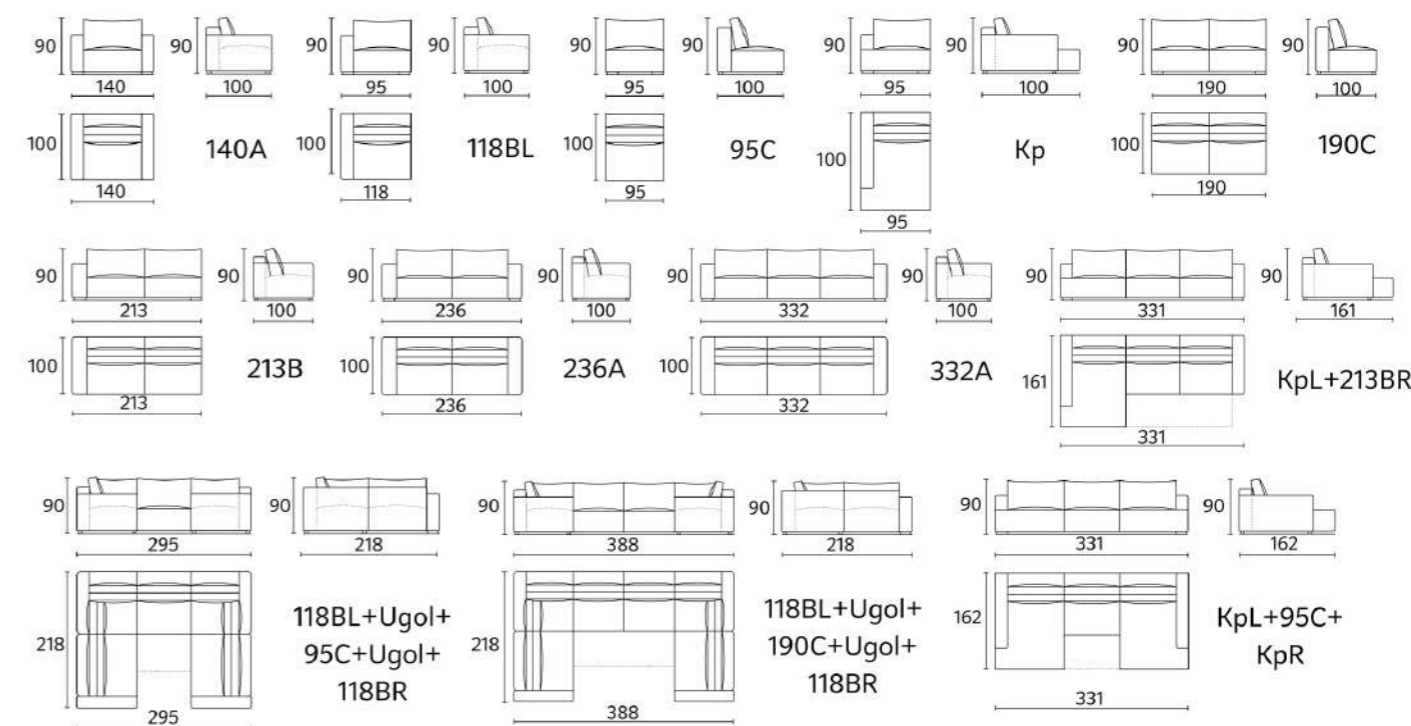
Идеальное сочетание универсального дизайна и удобства. Прямые и широкие подлокотники с характерной сборкой добавляют модели респектабельности и брутальности. Milan объединил в себе лучшие характеристики «лофтовых» комфортных диванов.



## Техническая информация

Модульная система	Да
Механизм трансформации	Еврокнижка с положением Relax
Место для хранения	Фанерный короб под лаком разных цветов
Каркас	Березовая шлифованная фанера Строганный брус Металлические элементы Европейская фурнитура
Наполнение	Пенополиуританы высокой плотности марок EHR (Elax) и HR со слоистой структурой обеспечат долголетие, комфорт и продвинутую эргономику
Обивка	Все виды мебельных материалов
Подушки	Гипоаллергенное синтетическое спиральное волокно "Aeron" Внутренний чехол с ячеистой структурой препятствует слеживанию
Опоры	Массив твердых пород дерева Хромированный металл

## Схемы







# NEAPOL

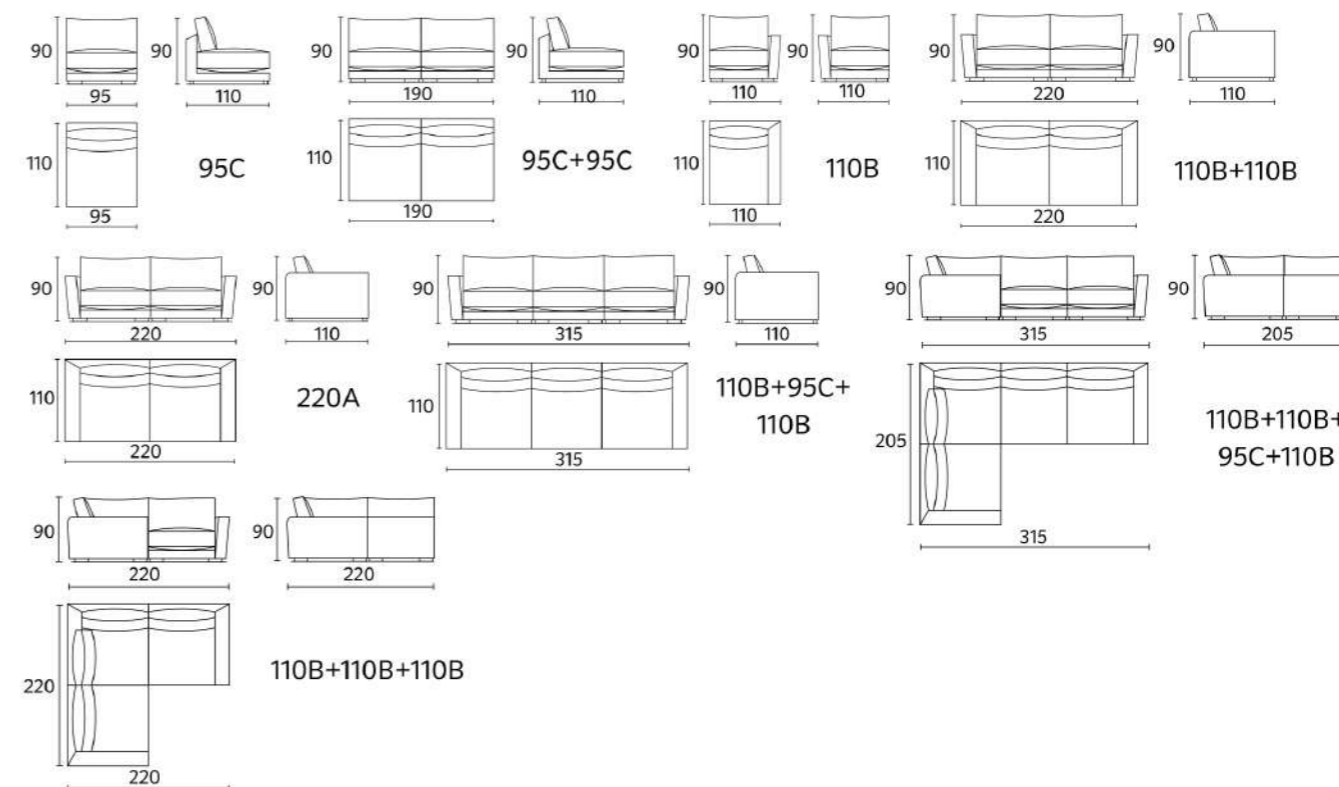
Стильная модель Neapol – результат работы конструкторов фабрики «Диваника». Модель отличается лаконичностью исполнения и высокая эргономичность формы.



## Техническая информация

Модульная система	Да Каждый модуль может являться отдельным предметом мебели Удобные потайные механизмы крепления модулей
Механизм трансформации	Не предусмотрен
Место для хранения	Не предусмотрено
Каркас	Березовая шлифованная фанера Строганный брус Тканый эластичный ремень для упругости основания Проверенная временем технология построения Европейская фурнитура
Наполнение	Пенополиуританы высокой плотности толщиной до 50 см
Обивка	Все виды мебельных материалов
Подушки сиденья	Набивные подушки со съёмным чехлом на синтепоне Пухо-перьевая смесь в основе наполнителя с латексной гранулой и синтетическим волокном для предотвращения слеживанию Большой блок ППУ толщиной 150 мм марки EHR(EIax) с перфорацией
Подушки спинки	Набивные подушки со съёмным чехлом на синтепоне Пухо-перьевая смесь в основе наполнителя с латексной гранулой и синтетическим волокном для предотвращения слеживанию
Опоры	Массив твердых пород дерева Хромированный металл

## Схемы







# SPENSER

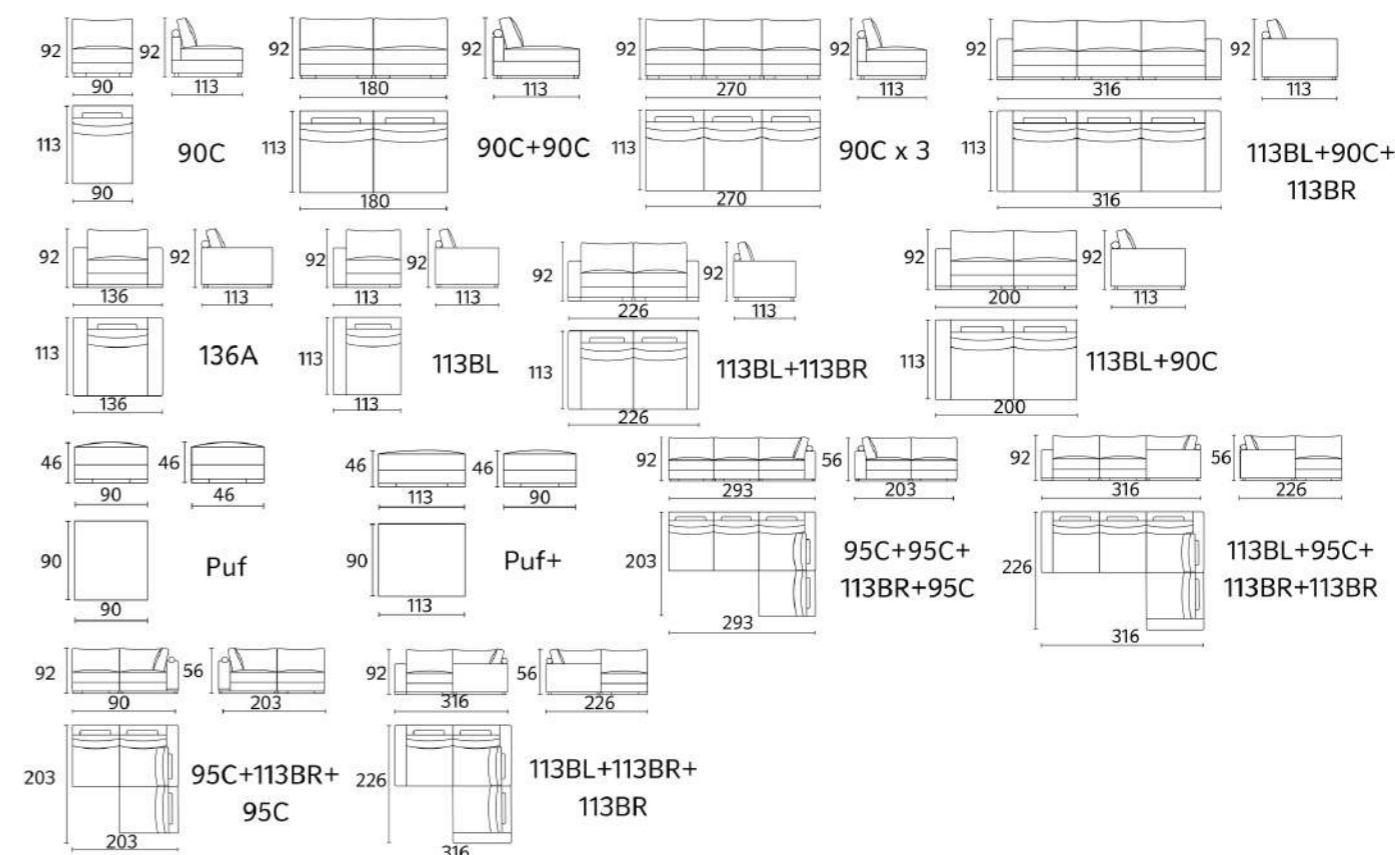
Модульный диван, взвешенный и лаконичный дизайн которого позволяет легко вписать его в любое интерьерное решение.



## Техническая информация

Модульная система	Да Каждый модуль может являться отдельным предметом мебели Удобные потайные механизмы крепления модулей
Механизм трансформации	Французская раскладушка (опционально)
Место для хранения	Не предусмотрено
Каркас	Березовая шлифованная фанера Струганный брус Тканый эластичный ремень для упругости основания Проверенная временем технология построения Европейская фурнитура
Наполнение	Пенополиуританы высокой плотности толщиной до 50 см
Обивка	Все виды мебельных материалов
Подушки сиденья	Набивные подушки со съёмным чехлом на синтепоне Пухо-перьевая смесь в основе наполнителя с латексной гранулой и синтетическим волокном для предотвращения слеживанию Большой блок ППУ толщиной 150 мм марки EHR(EIax) с перфорацией
Подушки спинки	Набивные подушки со съёмным чехлом на синтепоне Пухо-перьевая смесь в основе наполнителя с латексной гранулой и синтетическим волокном для предотвращения слеживанию
Опоры	Массив твердых пород дерева Хромированный металл

## Схемы







# BUDAPEST

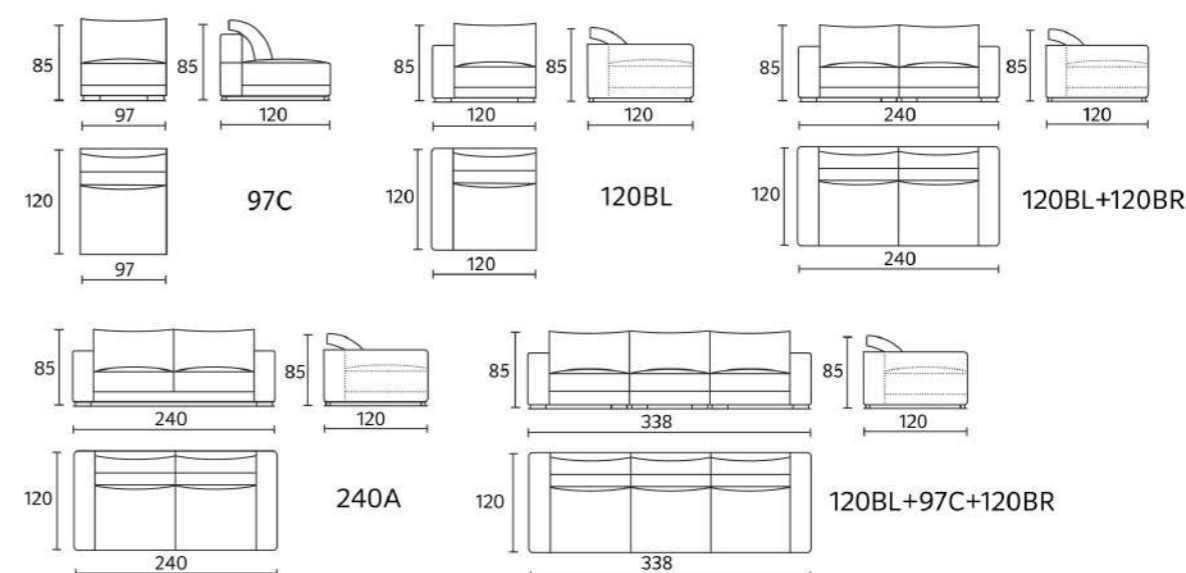
Лофтовый дизайн Budapest отчасти напоминает Милан, но в отличие от последнего не имеет раскладного механизма. При этом отличается более высокими эргономическими свойствами.



## Техническая информация

Модульная система	Да Каждый модуль может являться отдельным предметом мебели
Механизм трансформации	Французская раскладушка (опционально)
Место для хранения	Не предусмотрено
Каркас	Березовая шлифованная фанера Струганный брус Тканый эластичный ремень для упругости Европейская фурнитура
Наполнение	Пенополиуританы высокой плотности толщиной до 50 см
Обивка	Все виды мебельных материалов
Подушки сиденья	Набивные подушки со съёмным чехлом на синтепоне Пухо-перьевая смесь в основе наполнителя с латексной гранулой и синтетическим волокном для предотвращения слеживанию Большой блок ППУ толщиной 150 мм марки EHR(EIax) с перфорацией
Подушки спинки	Гипоаллергенное синтетическое спиральное волокно "Aeron" Внутренний чехол с ячеистой структурой препятствует слеживанию наполнителя
Опоры	Массив твердых пород дерева Хромированный металл

## Схемы







# YORK

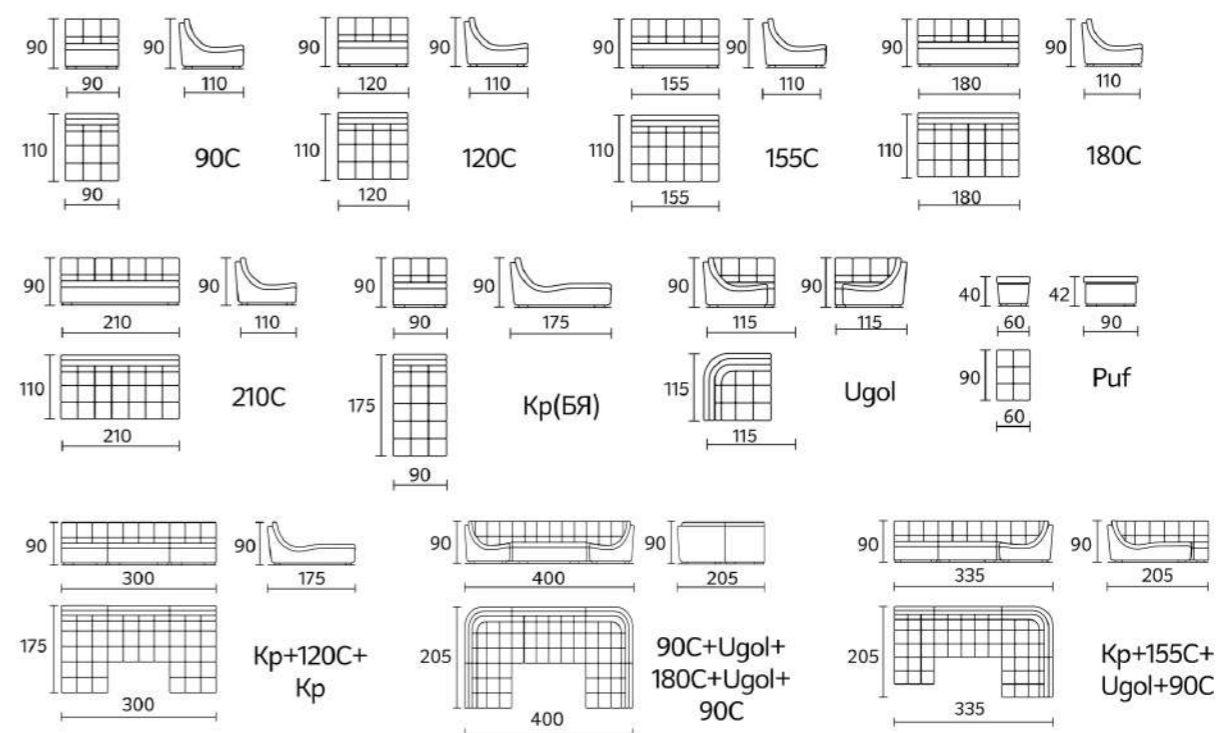
Благодаря современному дизайну и модульной системе, позволяющей формировать многоместные модели, Йорк чрезвычайно востребован в загородных и городских интерьерах с большими площадями.



## Техническая информация

Модульная система	Да Каждый модуль может являться отдельным предметом мебели Удобные потайные механизмы крепления модулей
Механизм трансформации	Daytona (опционально) производства Италии Толщина матраса на пружинном блоке - 150 мм
Место для хранения	Шлифованный короб из фанеры под лаком разных цветов
Каркас	Березовая шлифованная фанера Строганный брус Тканый эластичный ремень для упругости основания Европейская фурнитура
Наполнение	Пенополиуританы высокой плотности толщиной до 30 см Простеганный матрас из плотного ППУ марки HR толщиной 100 мм + Асселекс 400 в два слоя
Обивка	Все виды мебельных материалов
Опоры	Массив твердых пород дерева Хромированный металл

## Схемы







## КРЕСЛО CHESTERFIELD

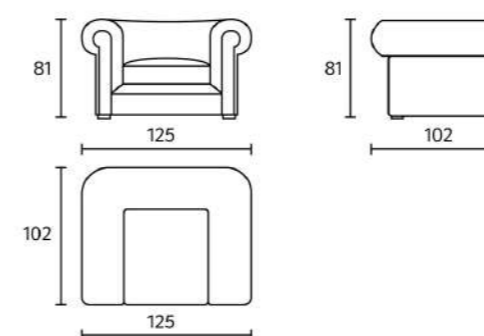
Кресла Chesterfield - престижные предметы мебельной обстановки, отличающиеся нестареющим и уникальным дизайном, который никогда не выйдет из моды.



### Техническая информация

Механизм трансформации	Не предусмотрен
Место для хранения	Не предусмотрено
Каркас	Березовая шлифованная фанера Строганный брус Независимый пружинный блок в основании (под подушками) дивана для лучшей эргономики Проверенная временем технология построения Европейская фурнитура
Наполнение	Пенополиуритан мягких марок S и S1 в спинке и подлокотниках толщиной до 80 мм
Обивка	Все виды мебельных материалов
Подушки сиденья	Пенополиуританы высокой плотности в сиденье марки EHR (Elax), с заявленной гарантией 15 лет на усадку, обеспечат долголетие, комфорт и продвинутую эргономику
Подушки спинки	Гипоаллергенное синтетическое спиральное волокно "Aeron" Внутренний чехол с ячеистой структурой препятствует слеживанию наполнителя
Опоры	Массив твердых пород дерева под лаком Латунные колесные наконечники для винтажного вида (опционально)

### Схемы







## WESTMINSTER

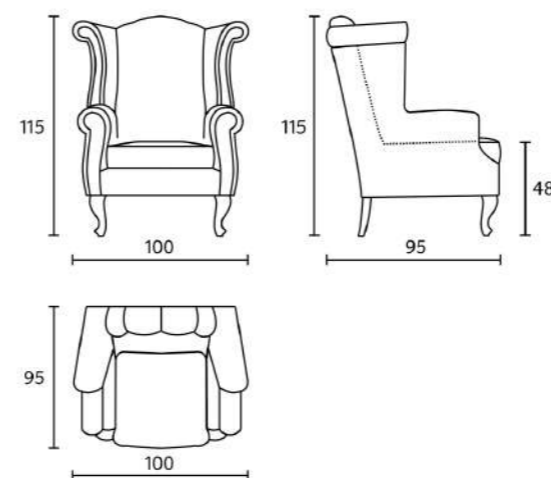
Кресло в английском стиле это королевская роскошь у вас дома. Кресло, выполненное из натурального дерева и практичной обивки, порадует ценителей классического стиля своим элегантным видом и высоким качеством применяемых для его изготовления материалов.



### Техническая информация

Механизм трансформации	Не предусмотрен
Место для хранения	Не предусмотрено
Каркас	Березовая шлифованная фанера Строганный брус Независимый пружинный блок в основании (под подушками) дивана для лучшей эргономики Проверенная временем технология построения Европейская фурнитура
Наполнение	Пенополиуритан мягких марок S и S1 в спинке и подлокотниках толщиной до 80 мм
Обивка	Все виды мебельных материалов
Подушки сиденья	Пенополиуританы высокой плотности в сиденье марки EHR (Elax), с заявленной гарантией 15 лет на усадку, обеспечат долголетие, комфорт и продвинутую эргономику
Подушки спинки	Гипоаллергенное синтетическое спиральное волокно "Aeron" Внутренний чехол с ячеистой структурой препятствует слеживанию наполнителя
Опоры	Массив твердых пород дерева под лаком Латунные колесные наконечники для винтажного вида (опционально)

### Схемы







# TUFTY-BED

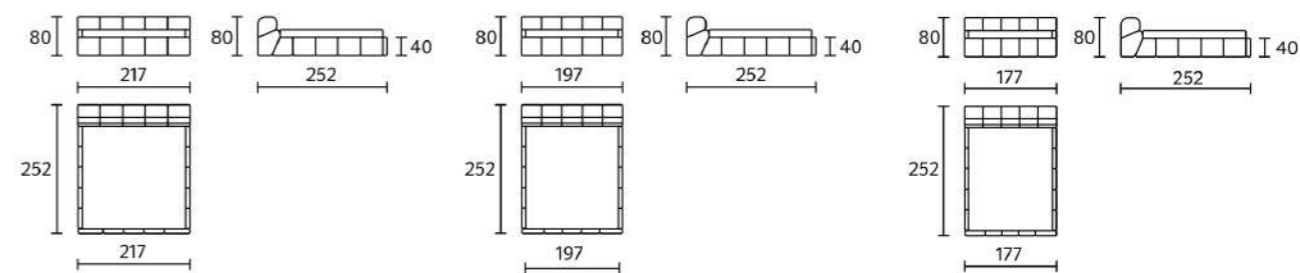
Существующая коллекция Tufty-time расширяется. Tufty-bed это полюбившийся многим узнаваемый дизайн в новом функциональном решении.



## Техническая информация

Механизм трансформации	Не предусмотрен
Место для хранения	Не предусмотрено
Каркас	Березовая шлифованная фанера Строганный брус Независимый пружинный блок в основании (под подушками) дивана для лучшей эргономики Проверенная временем технология построения Европейская фурнитура
Наполнение	Пенополиуритан мягких марок S и S1 в спинке и подлокотниках толщиной до 80 мм
Обивка	Все виды мебельных материалов
Подушки сиденья	Пенополиуританы высокой плотности в сиденье марки EHR (Elax), с заявленной гарантией 15 лет на усадку, обеспечат долголетие, комфорт и продвинутую эргономику
Подушки спинки	Гипоаллергенное синтетическое спиральное волокно "Aeron" Внутренний чехол с ячеистой структурой препятствует слеживанию наполнителя
Опоры	Массив твердых пород дерева под лаком Латунные колесные наконечники для винтажного вида (опционально)

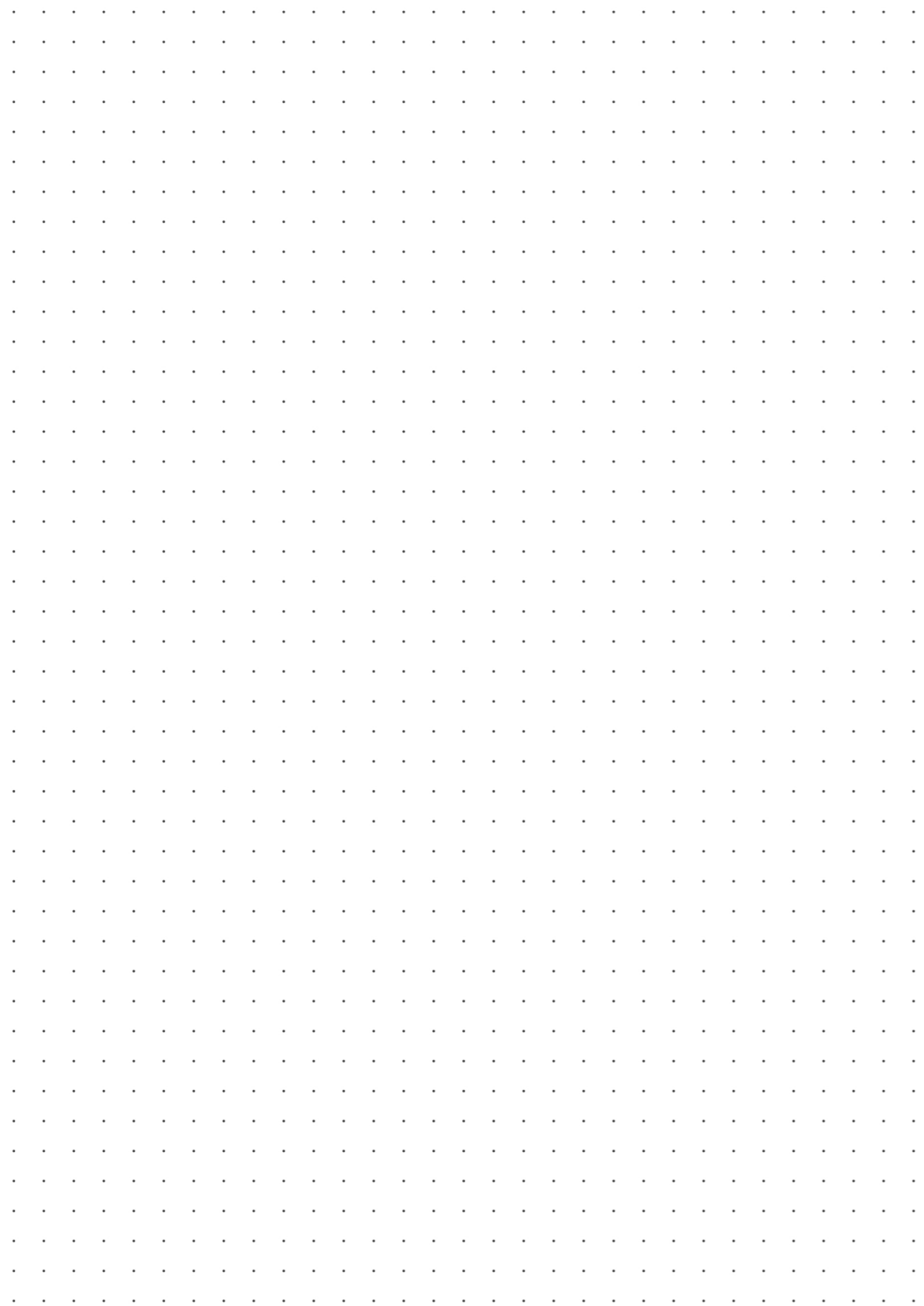
## Схемы







ДЛЯ ЗАМЕТОК



[DIVANICA.RU](http://DIVANICA.RU)

